

Stromverteiler mit 4 Sicherungshaltern, Sicherungsmodul, 20 A, 32 V / (58 V)

Eigenschaften

- 4 x KFZ-Mini Sicherungshalter (4 Stränge)
- max. 10 A pro Strang
- 4 Ausgangsklemmen für Kabel bis 2,5 qmm
- 1 Einspeisung pro Modul (Input + GND) für Kabel bis 4 qmm
- 7 GND Ausgangsklemmen für Kabel bis 2,5 qmm
- 35 mm Hutschiene montage
- Ein/Ausgänge mit Federzugklemmen

Anwendungen

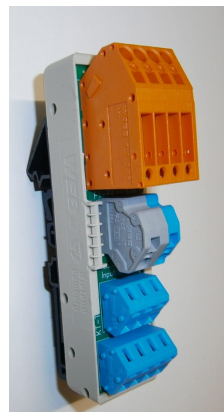
- 12 / 24 / (42) VDC Unterverteilung
- Ströme bis 10 A pro Strang
- Platz optimierte Verschaltung der Sicherungen

Allgemeine Beschreibung

Das Sicherungsmodul ist für die Montage auf einer Hutschiene.

Durch die 4 qmm Eingangsklemmen kann das Modul direkt an ein 20 A Netzteil angeschlossen werden.

Für die 4 Ausgangsstränge (Plus+) gibt es 7 GND-Klemmen (Minus-).



Sicherungen		
Anzahl		4
Max. Strom pro Sicherung	A	10
mögliche Sicherungswerte	A	1 2 3 4 5 7,5 10
Mini-KFZ-Flachsicherung		DIN 72581-3f
Anschluss Klemmen Eingänge		
Anschluss Eingänge (ohne Aderendhülse)	mm ²	0,08 bis 4,0
Input, GND je		1
Anschluss Klemmen Ausgänge		
Anschluss Ausgänge (ohne Aderendhülse)	mm ²	0,08 bis 2,5
Output		4
GND		7
Abmessungen		
Breite	mm	27
Höhe	mm	97
Tiefe max./ ab Hutschiene	mm	60/54
Spannungsbereich:		
Spannungsbereich: (32 V Sicherung)	V	0 – 32

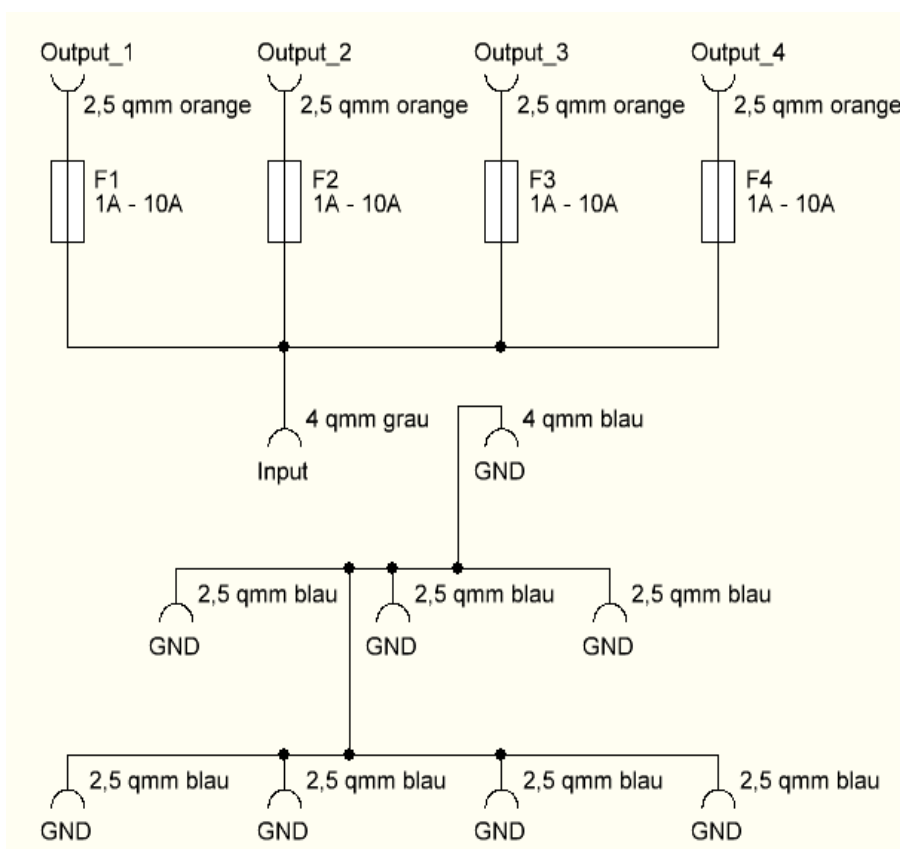
Bestellnummern:	Sicherung:	
Sicherungsmodul, 20 A, 4 Sicherungen	1 A	104001
Sicherungsmodul, 20 A, 4 Sicherungen	2 A	104002
Sicherungsmodul, 20 A, 4 Sicherungen	3 A	104003
Sicherungsmodul, 20 A, 4 Sicherungen	4 A	104004
Sicherungsmodul, 20 A, 4 Sicherungen	5 A	104005
Sicherungsmodul, 20 A, 4 Sicherungen	7,5 A	104007
Sicherungsmodul, 20 A, 4 Sicherungen	10A	104009

Stromverteiler mit 4 Sicherungshaltern, Sicherungsmodul, 20 A, 32 V / (58 V)

Spannungsbereich:		
Spannungsbereich: (58 V Sicherung)	V	0 – 58

Bestellnummern:	Sicherung:	58 V
Sicherungsmodul, 20 A, 4 Sicherungen	1 A	104051
Sicherungsmodul, 20 A, 4 Sicherungen	2 A	104052
Sicherungsmodul, 20 A, 4 Sicherungen	3 A	104053
Sicherungsmodul, 20 A, 4 Sicherungen	4 A	104054
Sicherungsmodul, 20 A, 4 Sicherungen	5 A	104055
Sicherungsmodul, 20 A, 4 Sicherungen	7,5 A	104057
Sicherungsmodul, 20 A, 4 Sicherungen	10A	104059

Schaltplan:



Adresse

KT-Tronic Automation GmbH
 Karl-Liebknecht Str. 15
 63533 Mainhausen
 Tel.: +49 (0) 6182 / 829 809
 Fax.: +49 (0) 6182 / 829 808
www.kt-tronic.de