

# Sicherungsmodul 8 x KFZ Mini Sicherungen, 12 / 24V, für Hutschiene

## Eigenschaften

- 8 x KFZ-Mini Sicherungshalter (8 Stränge)
- max. 10 A pro Strang
- 1 Einspeisung pro Modul für Kabel bis 16 qmm
- 1 LED pro Strang, leuchtet grün, wenn Spannung am Ausgang, LEDs leuchten rot, wenn verpolt
- für 35 mm Hutschiene
- Ein/Ausgänge mit Federzugklemmen

## Anwendungen

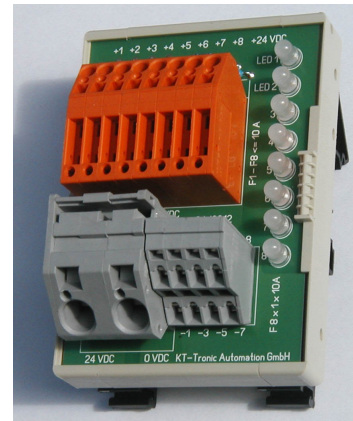
- 12 / 24 VDC Unterverteilung
- Ströme bis 10 A pro Strang
- Platz optimierte Verschaltung der Sicherungen

## Allgemeine Beschreibung

Das Sicherungsmodul ist für die Montage auf einer Hutschiene.

Durch die großen Eingangsklemmen kann das Modul direkt an ein 60 A Netzteil angeschlossen werden.

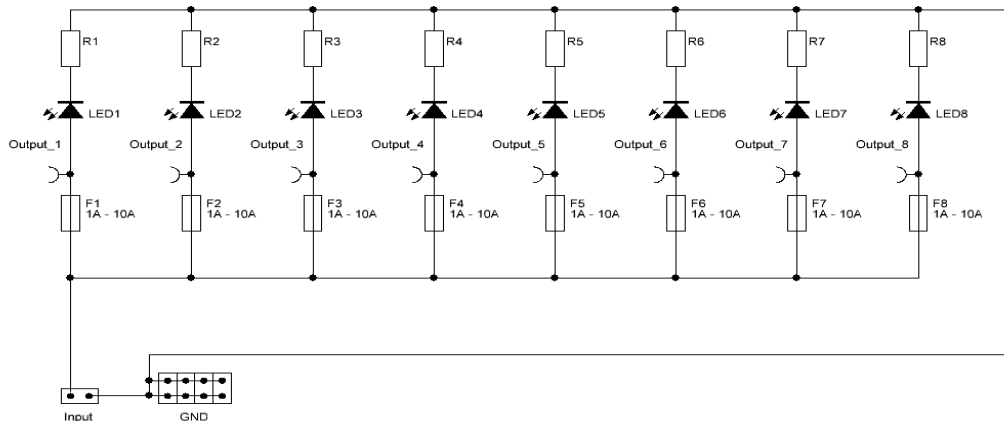
Für die 8 Stränge kann jeweils ein Plus- und ein Minus-Kabel angeklemt werden.



Sicherungen		
Anzahl		8
Max. Strom pro Sicherung	A	10
mögliche Sicherungswerte	A	1 2 3 4 5 7,5 10
Mini-KFZ-Flachsicherung		DIN 72581-3f
Anschluss Klemmen		
Anschluss Eingänge (ohne Aderendhülse)	mm <sup>2</sup>	0,2 bis 16
Anschluss Ausgänge (ohne Aderendhülse)	mm <sup>2</sup>	0,08 bis 2,5
LED		
Strom pro Strang (LED)	mA	2,2
Abmessungen		
Breite	mm	71
Höhe	mm	97
Tiefe max./ ab Hutschiene	mm	60/54
Variante: 12 Volt		
Nominal Spannung:	V	12
Spannungsbereich:	V	9 – 18
LED Vorwiderstand:	Ohm	4,99 k
Variante: 24 Volt		
Nominal Spannung:	V	24
Spannungsbereich:	V	18 - 32
LED Vorwiderstand:	Ohm	16,5 k

# Sicherungsmodul 8 x KFZ Mini Sicherungen, 12 / 24V, für Hutschiene

Schaltplan:



Bestellnummer	Beschreibung:	Spannung:	Sicherung:
108111	Sicherungsmodul 8 x 1, 12 V	12V	1A
108112		12V	2A
108113		12V	3A
108114		12V	4A
108115		12V	5A
108117		12V	7,5A
108119		12V	10A
108121	Sicherungsmodul 8 x 1, 24 V	24V	1A
108122		24V	2A
108123		24V	3A
108124		24V	4A
108125		24V	5A
108127		24V	7,5A
108129		24V	10A

Adresse

KT-Tronic Automation GmbH  
Karl-Liebnecht Str. 15  
63533 Mainhausen  
Tel.: +49 (0) 6182 / 829 809  
Fax.: +49 (0) 6182 / 829 808  
[www.kt-tronic.de](http://www.kt-tronic.de)